



FERRI srl - Via C.Govoni, 30 - 44030 Tamara (FE) Italy  
Tel. +39-0532.866866 - Fax +39-0532.866851  
<http://www.ferrisrl.it>  
e-mail: ferrisrl@ferrisrl.it

# MP

TRINCIATRICI

SHREDDERS

HACKSLER

BROYEURS

DESMENUZADORAS

CATALOGO DELLE PARTI DI RICAMBIO  
SPARE PARTS CATALOGUE  
ERSATZTEILKATALOG  
CATALOGUE DE PIECES DETACHEES  
CATALOGO DEL LAS PIEZAS DE RECAMBIO

<b>MP160</b>	Serien. Serial no. Seriennr. N. série Nùm. serie	<b>01</b>
--------------	--	-----------

<b>MP200</b>	Serien. Serial no. Seriennr. N. série Nùm. serie	<b>01</b>
--------------	--	-----------

<b>MP230</b>	Serien. Serial no. Seriennr. N. série Nùm. serie	<b>01</b>
--------------	--	-----------

INDICE DELLE TAVOLE - INDEX OF PIECES - TABELLENINHALTSVIERZEICHNIS  
INDEX DES PANNEAUX - INDICE DE LAS TABLAS

MP160 - 01

MP200 - 01

MP230 - 01

**P005**

*Telaio · Frame · Rahmen · Chassis · Bastidor*

**Q011**

*Gruppo trasmissione · Transmission unit · Antriebsgruppe · Kit de transmission · Grupo transmision*

**Q031**

*Gruppo rotore · Rotor with blades · Messerwelle · Rotor couteaux · Rotor portacuchillas*

**R005**

*Scatola ad ingranaggi · Gear box · Getriebe · Boite à engranage · Multiplicador*

**R009**

*Scatola ad ingranaggi · Gear box · Getriebe · Boite à engranage · Multiplicador*

**V009**

*Rullo · Roller · Walze · Rouleau · Rodillo*

**V010**

*Ruota · Wheel · Rad · Roues · Rueda*

**V011**

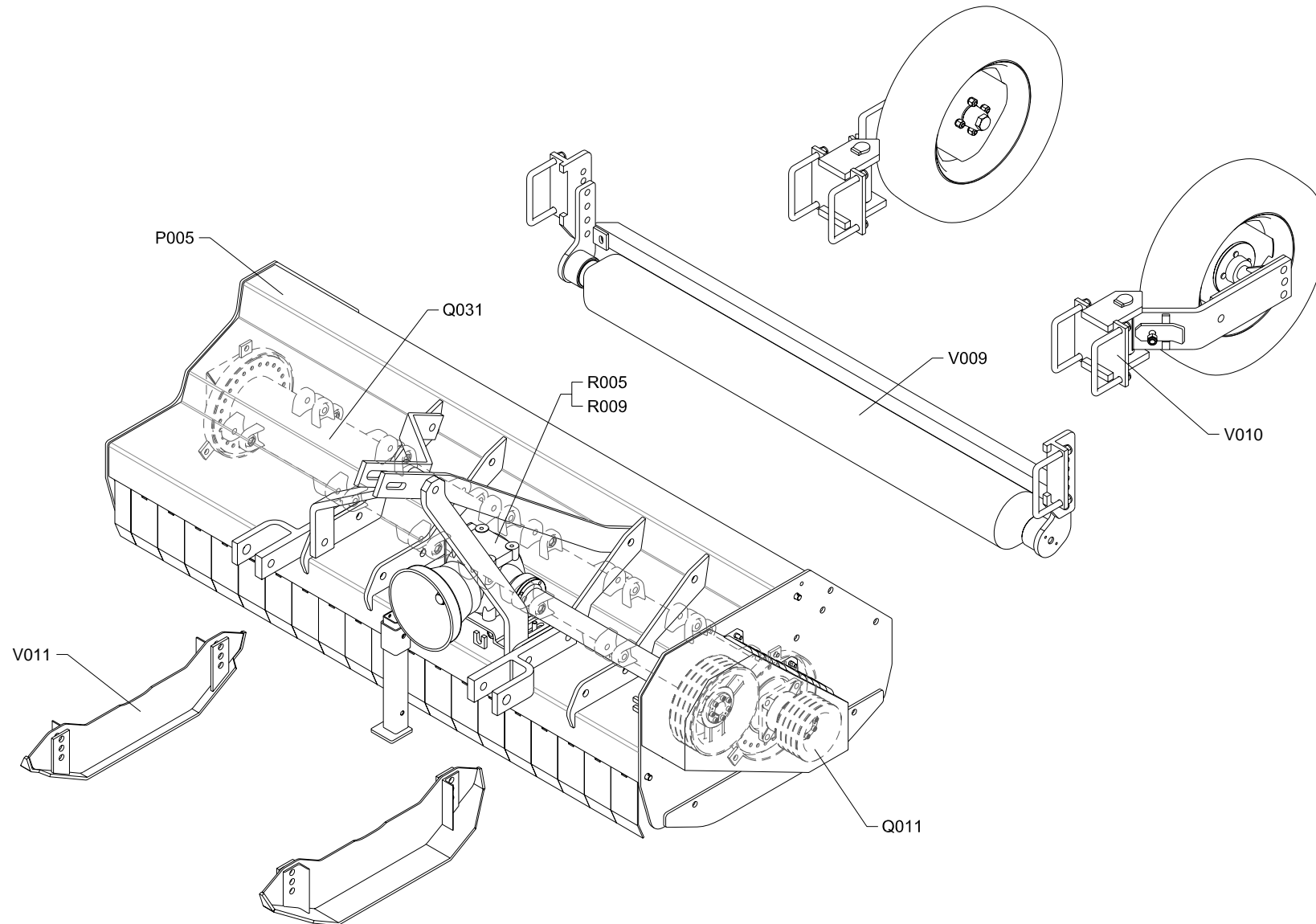
*Gruppo slitte · Skids unit · Satz Kufen · Kit patins · Zapata de desgaste*

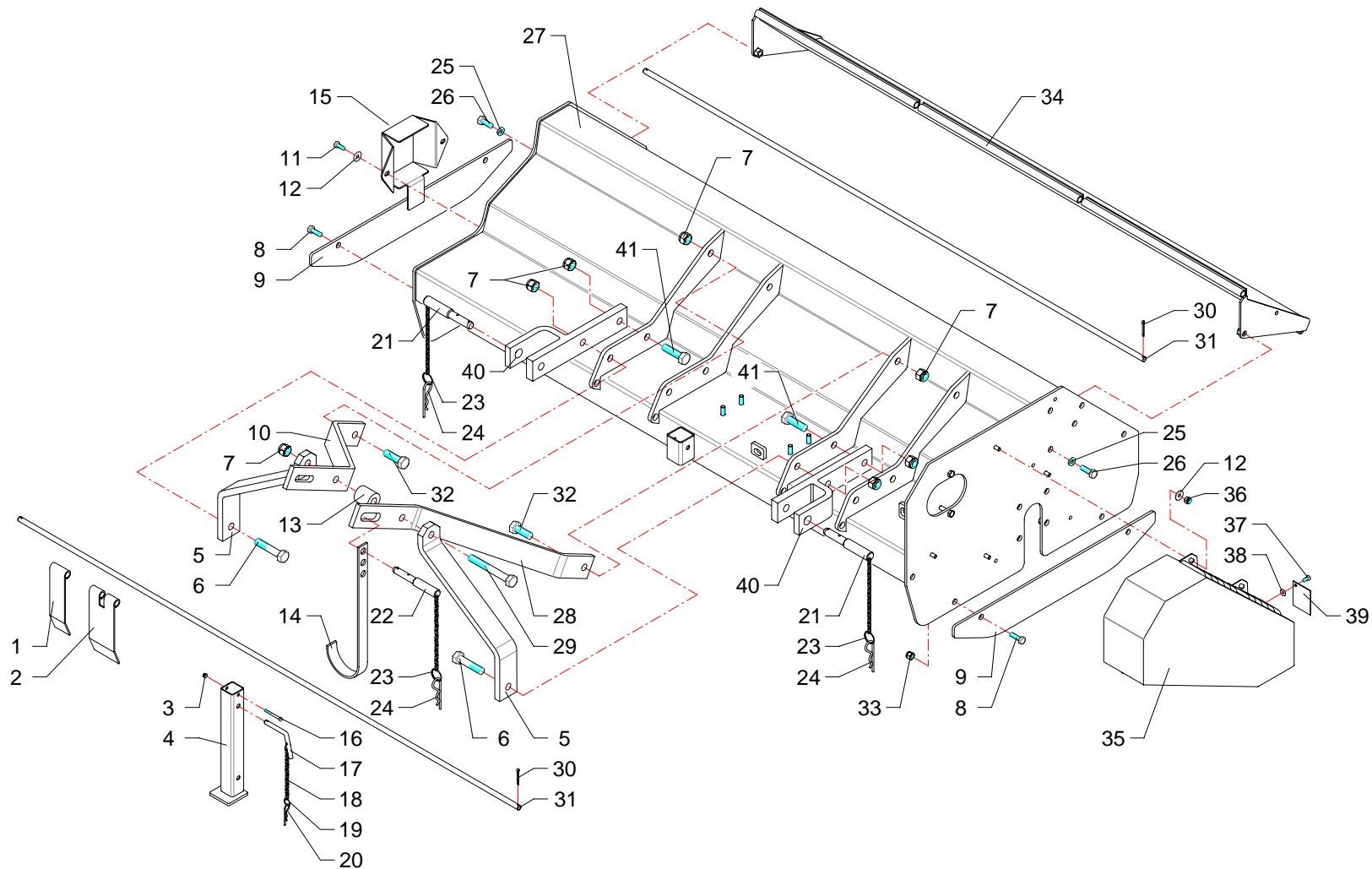
INDICE FIGURATIVO - PICTURE INDEX - ABBILDUNGSVERZEICHNIS  
INDEX FIGURATIF - INDICE FIGURATIVO

MP160 - 01

MP200 - 01

MP230 - 01





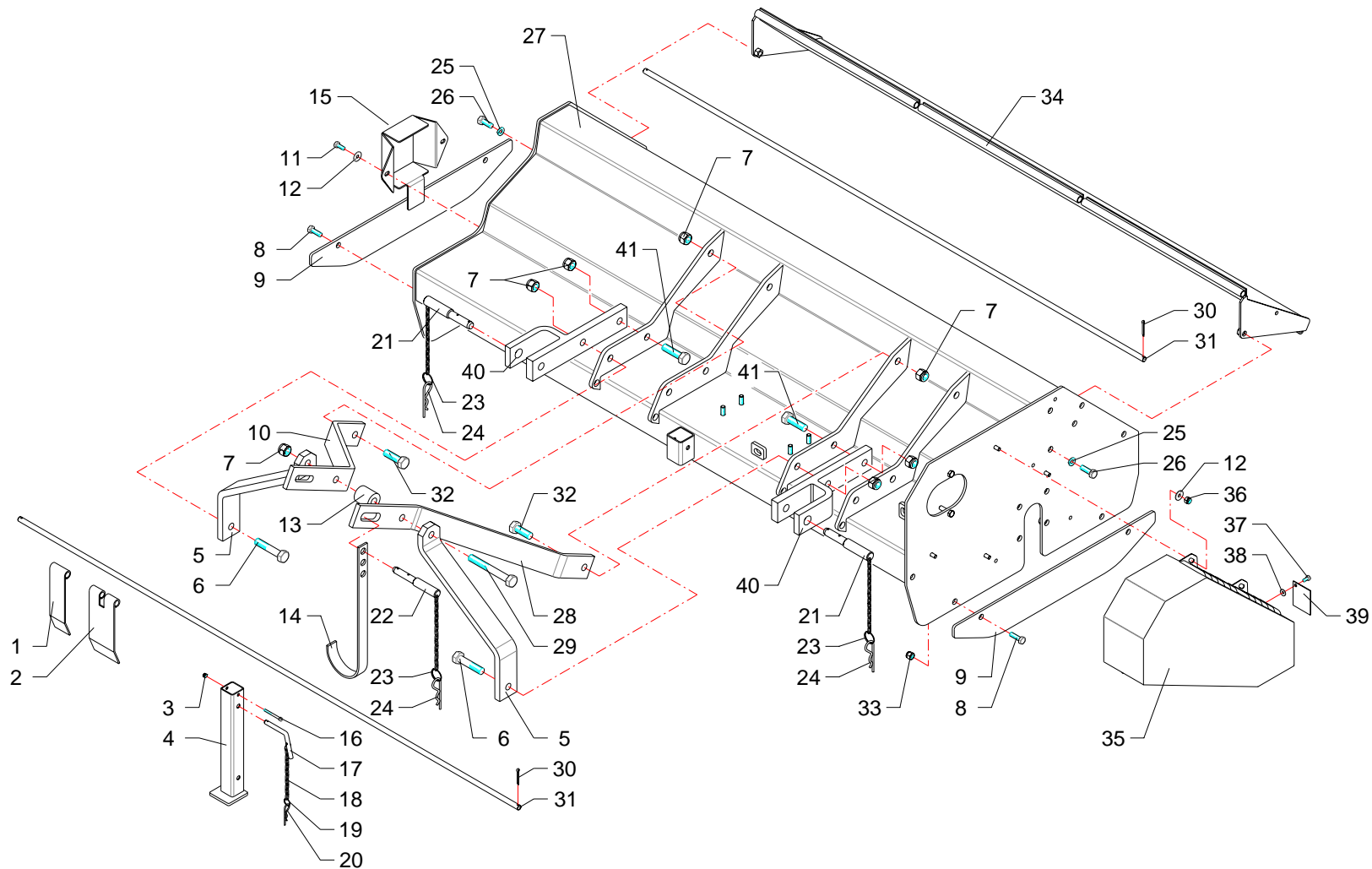
RIF	CODE	Qnt			Denominazione-Denomination-Bezeichnung-Denomination-Denominacion
		MP160 [o1]	MP200 [o1]	MP230 [o1]	
1	1701017		1		Bandella · Guard · Schutzvorrichtung · Protection · Banda
2	1701015	16	19	22	Bandella · Guard · Schutzvorrichtung · Protection · Banda
3	0310001	1	1	1	Dado · Nut · Mutter · Ecrou · Tuerca
4	VIP16040100	1	1	1	Piede · Pad · Fuss · Pied · Pie
5	VIP16080100	2	2	2	Supporto · Bracket · Halterung · Support · Soporte
6	0305010Z	2	2	2	Vite · Bolt · Schraube · Vis · Tornillo
7	0310005	7	7	7	Dado · Nut · Mutter · Ecrou · Tuerca
8	0344004Z	4	4	4	Vite · Bolt · Schraube · Vis · Tornillo
9	VIP16160100	2	2	2	Protezione · Guard · Schutz · Protection · Proteccion
10	VIP16080200	1	1	1	Tirante · Connecting rod · Spannstange · Tige · Tirante
11	0342005Z	2	2	2	Vite · Bolt · Schraube · Vis · Tornillo
12	0349002Z	6	6	6	Rondella · Washer · Scheibe · Rondelle · Arandela
13	F15130200	1	1	1	Distanziale · Spacer · Distanzstueck · Entretoise · Separador
14	F27070400	1	1	1	Supporto · Bracket · Halterung · Support · Soporte
15	VIP16170100	1	1	1	Protezione · Guard · Schutz · Protection · Proteccion
16	0317013Z	1	1	1	Vite · Bolt · Schraube · Vis · Tornillo
17	10018	1	1	1	Perno · Pin · Zapfen · Goujon · Perno
18	2301117	1	1	1	Catena · Chain · Kette · Chaine · Banda
19	2301074	2	2	2	Anello · Ring · Ring · Bague · Anillo
20	0340022	1	1	1	Copiglia · Split pin · Splint · Goupille · Pasador
21	F16110400	2	2	2	Spina · Pin · Stift · Goupille · Pasador hendido
22	F16110500	1	1	1	Spina · Pin · Stift · Goupille · Pasador hendido
23	2301115	3	3	3	Anello · Ring · Ring · Bague · Anillo
24	0340020	3	3	3	Copiglia · Split pin · Splint · Goupille · Pasador
25	0322005Z	2	2	2	Rondella · Washer · Scheibe · Rondelle · Arandela
26	0369003Z	2	2	2	Vite · Bolt · Schraube · Vis · Tornillo
27	VIP16010100	1			Telaio · Frame · Rahmen · Chassis · Bastidor
27	VIP20010100		1		Telaio · Frame · Rahmen · Chassis · Bastidor
27	VIP23010100			1	Telaio · Frame · Rahmen · Chassis · Bastidor
28	VIP16080300	1	1	1	Tirante · Connecting rod · Spannstange · Tige · Tirante
29	0305017Z	1	1	1	Vite · Bolt · Schraube · Vis · Tornillo
30	0336003Z	2	4	4	Copiglia · Split pin · Splint · Goupille · Pasador
31	MP16080100	2			Asta · Rod · Stange · Barre · Asta
31	P20080200		2		Asta · Rod · Stange · Barre · Asta
31	P23080100			2	Asta · Rod · Stange · Barre · Asta

I GB D F E

Telaio · Frame · Rahmen · Chassis · Bastidor

**FERRI**

**P005**



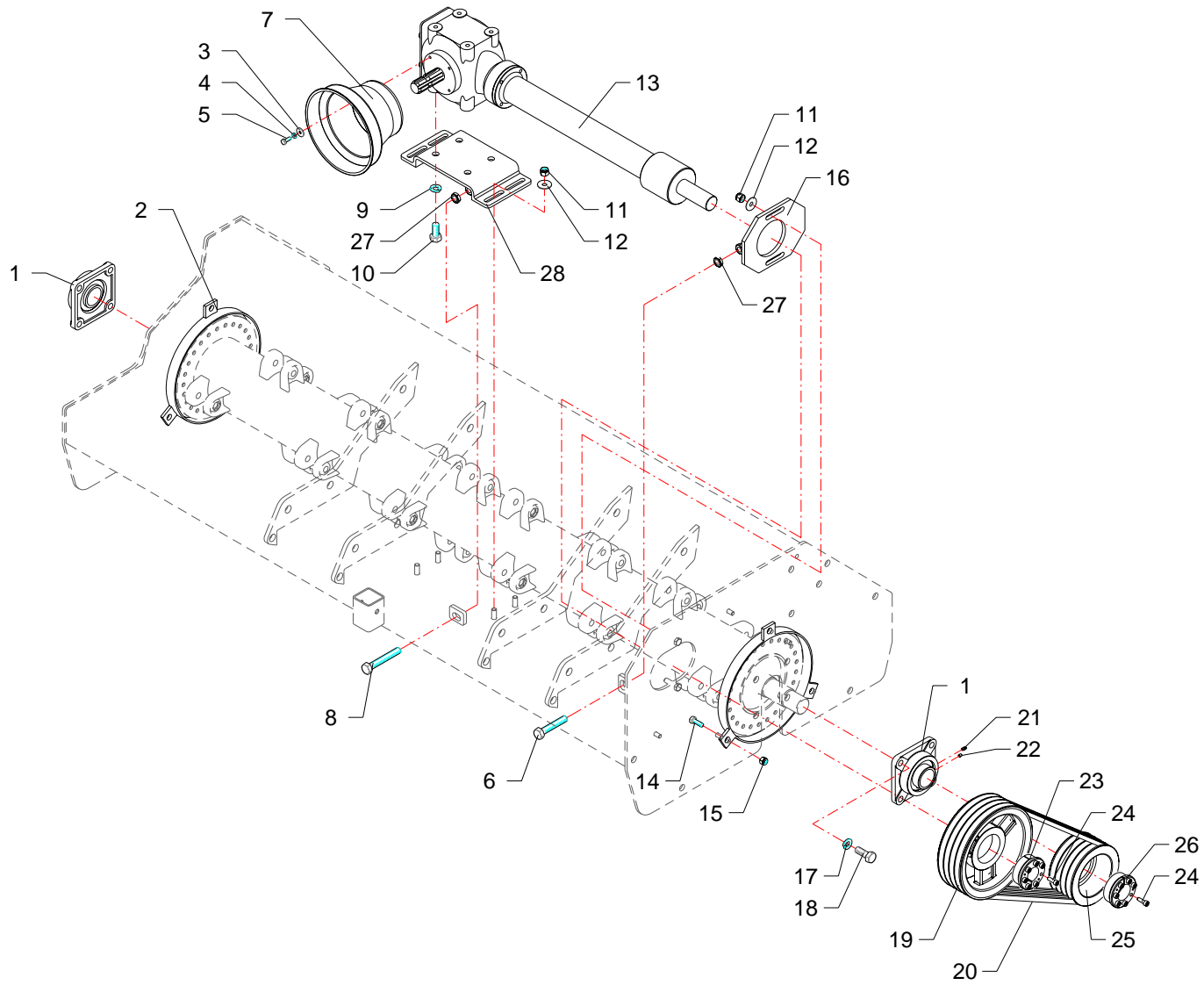
RIF	CODE	Qnt					Denominazione-Denomination-Bezeichnung-Denomination-Denominacion
		MP160 [01]	MP200 [01]	MP230 [01]			
32	0305005Z	2	2	2			Vite · Bolt · Schraube · Vis · Tornillo
33	0310004	4	4	4			Dado · Nut · Mutter · Erou · Tuerca
34	VIP16170200	1					Cofano Posteriore · Rear bonnet · Heckhaube · Capot Arriere · Capot posterior
34	VIP20170100		1				Cofano Posteriore · Rear bonnet · Heckhaube · Capot Arriere · Capot posterior
34	VIP23170100			1			Cofano Posteriore · Rear bonnet · Heckhaube · Capot Arriere · Capot posterior
35	VIP16030100	1	1	1			Carter · Casing · Keilriemenschutz · Enveloppe · Carter
36	0310002	4	4	4			Dado · Nut · Mutter · Erou · Tuerca
37	0347005Z	1	1	1			Vite · Bolt · Schraube · Vis · Tornillo
38	0376011	1	1	1			Rondella · Washer · Scheibe · Rondelle · Arandela
39	MP16030300	1	1	1			Coperchio · Cover · Deckel · Couvercle · Tapa
40	F15090800	2	2	2			Attacco · Linkage · Anschluss · Attelage · Ataque
41	0305007Z	2	2	2			Vite · Bolt · Schraube · Vis · Tornillo

I GB D F E

Telaio · Frame · Rahmen · Chassis · Bastidor

**FERRI**

**P005**





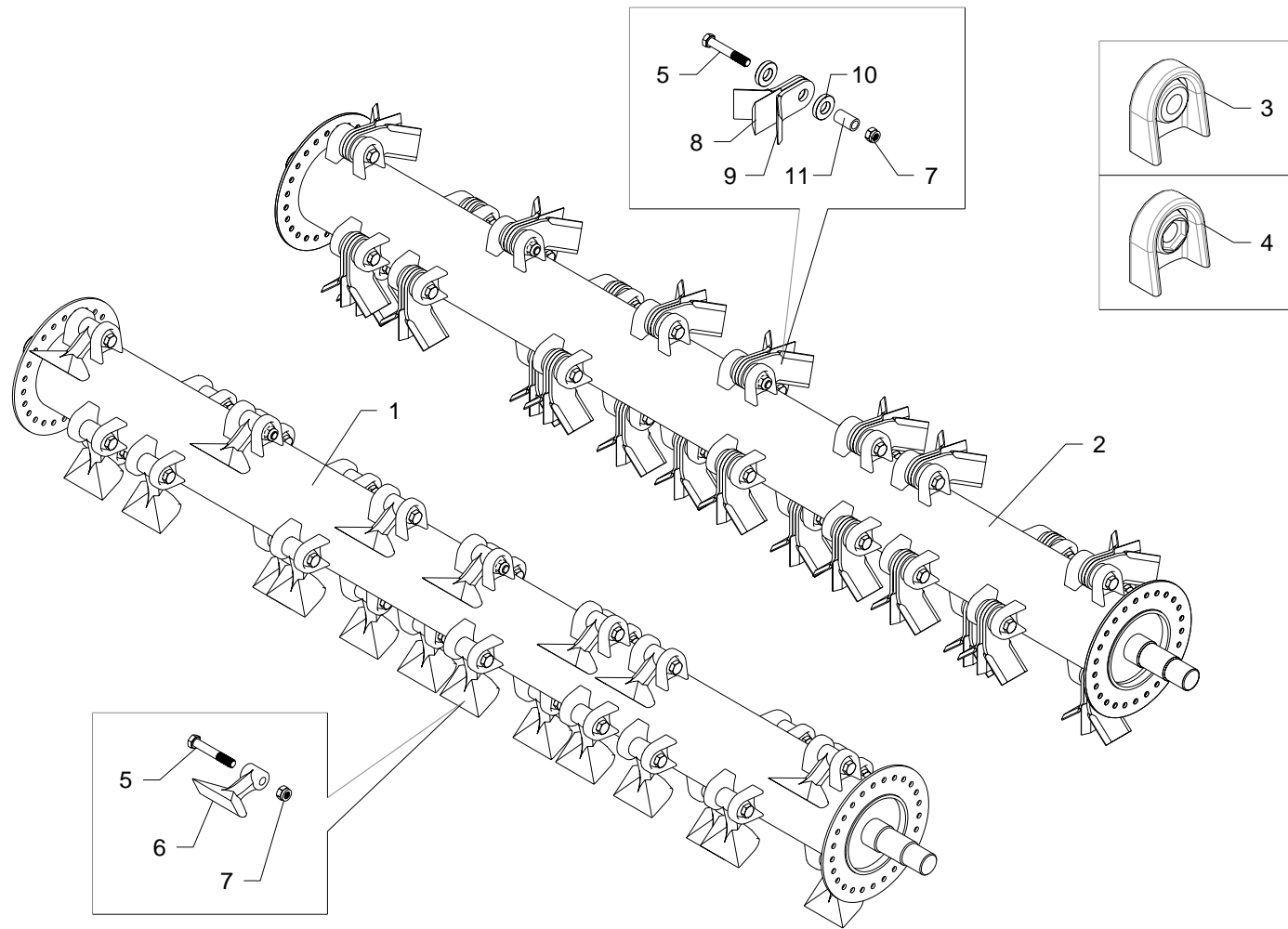
RIF	CODE	Qnt					Denominazione-Denomination-Bezeichnung-Denomination-Denominacion
		MP160 [o1]	MP200 [o1]	MP230 [o1]			
1	0104003	2	2	2			Cuscinetto · Bearing · Lager · Roulement · Cojinete
2	F23060100	2	2	2			Protezione · Guard · Schutz · Protection · Proteccion
3	0349002Z	4	4	4			Rondella · Washer · Scheibe · Rondelle · Arandela
4	0322003Z	4	4	4			Rondella · Washer · Scheibe · Rondelle · Arandela
5	0342004Z	4	4	4			Vite · Bolt · Schraube · Vis · Tornillo
6	0344013Z	1	1	1			Vite · Bolt · Schraube · Vis · Tornillo
7	1701011	1	1	1			Cuffia · Guard · Schutz · Protecteur · Casqueta
8	0344015Z	1	1	1			Vite · Bolt · Schraube · Vis · Tornillo
9	0322006Z	4	4	4			Rondella · Washer · Scheibe · Rondelle · Arandela
10	0344002Z	4	4	4			Vite · Bolt · Schraube · Vis · Tornillo
11	0310003	6	6	6			Dado · Nut · Mutter · Ecrou · Tuerca
12	0349003Z	6	6	6			Rondella · Washer · Scheibe · Rondelle · Arandela
13	0601128	1	1				Scatola ad ingranaggi · Gear box · Getriebe · Boite à engranage · Multiplicador
13	0601099			1			Scatola ad ingranaggi · Gear box · Getriebe · Boite à engranage · Multiplicador
14	0342006	6	6	6			Vite · Bolt · Schraube · Vis · Tornillo
15	0310002	6	6	6			Dado · Nut · Mutter · Ecrou · Tuerca
16	F23080400	1	1	1			Tirante · Connecting rod · Spannstange · Tige · Tirante
17	0322006	8	8	8			Rondella · Washer · Scheibe · Rondelle · Arandela
18	MC15110100	8	8	8			Vite · Bolt · Schraube · Vis · Tornillo
19	0701066	1	1	1			Puleggia · Pulley · Riemenscheibe · Poulie · Polea
20	0804003	4	4	4			Cinghia · Belt · Keilriemen · Courroie · Correa
21	0337001	2	2	2			Ingrassatore · Grease nipple · Schmiernippel · Graisseur · Engrasador
22	0320003	4	4	4			Vite · Bolt · Schraube · Vis · Tornillo
23	1601011	1	1	1			Bloccaggio · Clamping · Blockierung · Blocage · Blocaje
24	0317006	14	14	14			Vite · Bolt · Schraube · Vis · Tornillo
25	0701068	1	1	1			Puleggia · Pulley · Riemenscheibe · Poulie · Polea
26	1601010	1	1	1			Bloccaggio · Clamping · Blockierung · Blocage · Blocaje
27	0309004Z	2	2	2			Dado · Nut · Mutter · Ecrou · Tuerca
28	VIP16070100	1	1	1			Supporto · Bracket · Halterung · Support · Soporte

I GB D F E

Gruppo trasmissione · Transmission unit · Antriebsgruppe · Kit de transmission · Grupo transmision

**FERRI**

**Q011**



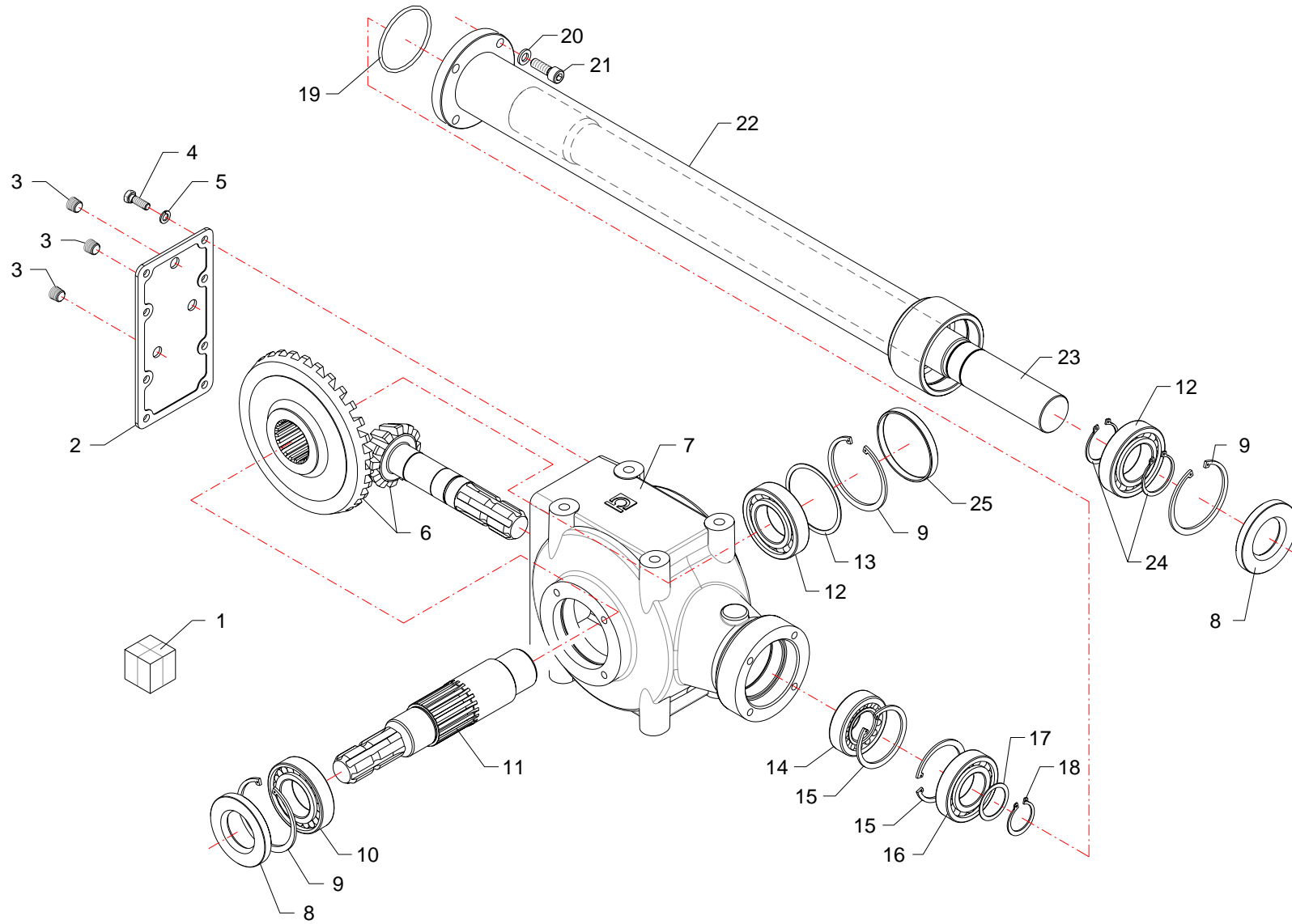
RIF	CODE	Qnt			Denominazione-Denomination-Bezeichnung-Denomination-Denominacion
		MP160 [01]	MP200 [01]	MP230 [01]	
1	VIP1611	1			Mazzette stampate · Hammer blades · Schlegel · Marteaux forgés · Martillos
1	P20000012		1		Mazzette stampate · Hammer blades · Schlegel · Marteaux forgés · Martillos
1	P23000012			1	Mazzette stampate · Hammer blades · Schlegel · Marteaux forgés · Martillos
2	MP1601	1			Coltelli polivalenti + diritti · Multiuse + straight flails · Mehrzweck + gerade Messer · Couteaux polyvalentes + droits · Cuchillas polivalentes + recta
2	MKD2001		1		Coltelli polivalenti + diritti · Multiuse + straight flails · Mehrzweck + gerade Messer · Couteaux polyvalentes + droits · Cuchillas polivalentes + recta
2	MKD2301			1	Coltelli polivalenti + diritti · Multiuse + straight flails · Mehrzweck + gerade Messer · Couteaux polyvalentes + droits · Cuchillas polivalentes + recta
3	M18020102	20	24	28	Supporto · Bracket · Halterung · Support · Soporte
4	M18020103	20	24	28	Supporto · Bracket · Halterung · Support · Soporte
5	0304017	20	24	28	Vite · Bolt · Schraube · Vis · Tornillo
6	0901048	20	24	28	Mazza · Hammer blade · Schlegel · Marteau · Martillo
7	0310004	20	24	28	Dado · Nut · Mutter · Ecrou · Tuerca
8	0901148	20	24	28	Coltello · Blade · Messer · Couteau · Cuchilla
9	0901003	40	48	56	Coltello · Blade · Messer · Couteau · Cuchilla
10	1101034	40	48	56	Distanziale · Spacer · Distanzstueck · Entretoise · Separador
11	1101018	20	24	28	Boccola · Bushing · Buchse · Bague · Casquillo


I GB D F E

Gruppo rotore · Rotor with blades · Messerwelle · Rotor couteaux · Rotor portacuchillas

**FERRI**

**Q031**

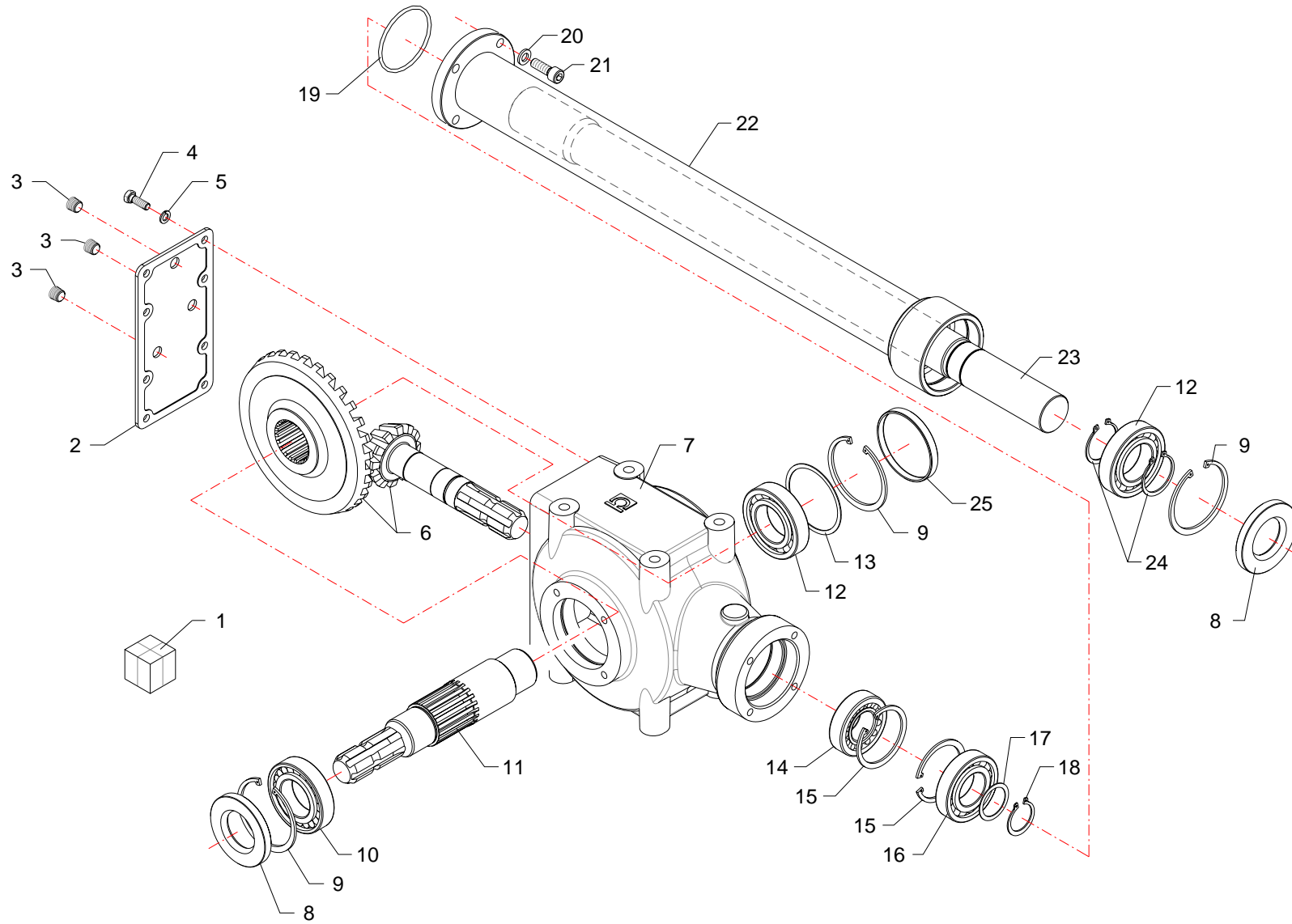



RIF	CODE	Qty				Denominazione-Denomination-Bezeichnung-Denomination-Denominacion
						
1	0601099	1				Scatola ad ingranaggi · Gear box · Getriebe · Boite à engranage · Multiplicador
2	29065A008	1				Coperchio · Cover · Deckel · Couvercle · Tapa
3	373010000	3				Tappo · Cap · Stopfen · Buchon · Tapon
4	319024200	4				Vite · Bolt · Schraube · Vis · Tornillo
5	335008002	4				Rondella · Washer · Scheibe · Rondelle · Arandela
6	448258501	1				Coppia conica · Bevel gear pair · Kegelradsatz · Couple conique · Pareja conica
7	290260719	1				Scatola · Housing · Gehaeuse · Boite · Caja
8	355008040	2				Guarnizione · Gasket · Dichtung · Joint · Empaquetadura
9	338000080	3				Anello · Ring · Ring · Bague · Anillo
10	354401040	1				Cuscinetto · Bearing · Lager · Roulement · Cojinete
11	295034006	1				Albero · Shaft · Welle · Arbre · Arbol
12	354101040	2				Cuscinetto · Bearing · Lager · Roulement · Cojinete
13	340068000	1				Spessore · Shimset · Spurscheibe · Epaisseur · Espesor
14	354401035	1				Cuscinetto · Bearing · Lager · Roulement · Cojinete
15	338000072	2				Anello · Ring · Ring · Bague · Anillo
16	354101035	1				Cuscinetto · Bearing · Lager · Roulement · Cojinete
17	340035000	1				Spessore · Shimset · Spurscheibe · Epaisseur · Espesor
18	337001035	1				Anello · Ring · Ring · Bague · Anillo
19	358027000	1				Anello · Ring · Ring · Bague · Anillo
20	336010001	4				Rondella · Washer · Scheibe · Rondelle · Arandela
21	303004400	4				Vite · Bolt · Schraube · Vis · Tornillo
22	580808059	1				Prolunga · Extension · Verlaengerung · prolonge · Prolungacion
23	581024094	1				Albero · Shaft · Welle · Arbre · Arbol
24	337000040	2				Anello · Ring · Ring · Bague · Anillo
25	372005000	1				Cappellotto · Cap · Deckel · Capuchon · Capuchon

Scatola ad ingranaggi · Gear box · Getriebe · Boite à engranage · Multiplicador

**FERRI**

**R005**

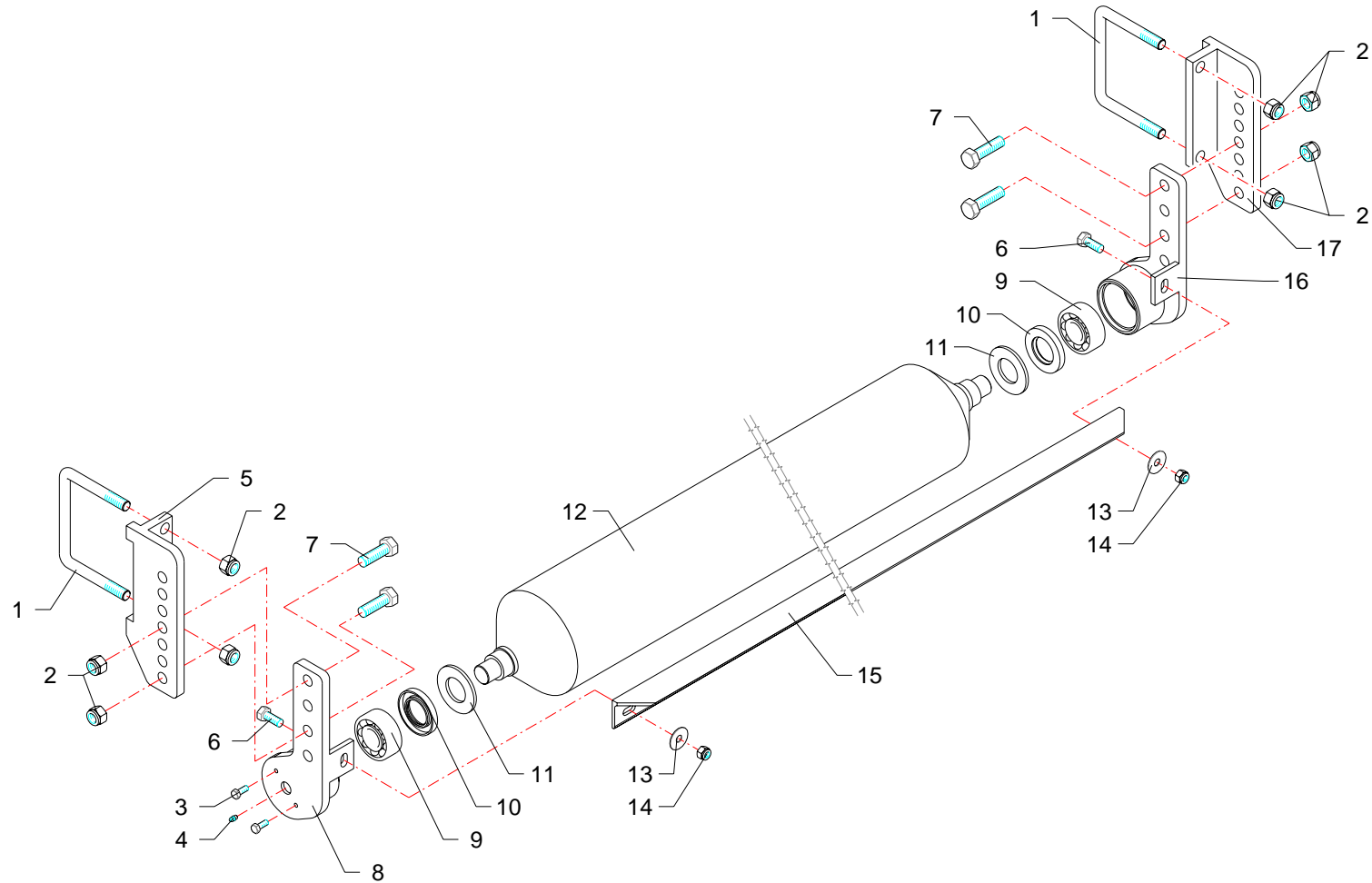


RIF	CODE	Qty				Denominazione-Denomination-Bezeichnung-Denomination-Denominacion
						
1	0601128	1				Scatola ad ingranaggi · Gear box · Getriebe · Boite à engranage · Multiplicador
2	29065A008	1				Coperchio · Cover · Deckel · Couvercle · Tapa
3	373010000	3				Tappo · Cap · Stopfen · Buchon · Tapon
4	319024200	4				Vite · Bolt · Schraube · Vis · Tornillo
5	335008002	4				Rondella · Washer · Scheibe · Rondelle · Arandela
6	448258501	1				Coppia conica · Bevel gear pair · Kegelradsatz · Couple conique · Pareja conica
7	290260719	1				Scatola · Housing · Gehaeuse · Boite · Caja
8	355008040	2				Guarnizione · Gasket · Dichtung · Joint · Empaquetadura
9	338000080	3				Anello · Ring · Ring · Bague · Anillo
10	354401040	1				Cuscinetto · Bearing · Lager · Roulement · Cojinete
11	295034006	1				Albero · Shaft · Welle · Arbre · Arbol
12	354101040	2				Cuscinetto · Bearing · Lager · Roulement · Cojinete
13	340068000	1				Spessore · Shimset · Spurscheibe · Epaisseur · Espesor
14	354401035	1				Cuscinetto · Bearing · Lager · Roulement · Cojinete
15	338000072	2				Anello · Ring · Ring · Bague · Anillo
16	354101035	1				Cuscinetto · Bearing · Lager · Roulement · Cojinete
17	340035000	1				Spessore · Shimset · Spurscheibe · Epaisseur · Espesor
18	337001035	1				Anello · Ring · Ring · Bague · Anillo
19	358027000	1				Anello · Ring · Ring · Bague · Anillo
20	336010001	4				Rondella · Washer · Scheibe · Rondelle · Arandela
21	303004400	4				Vite · Bolt · Schraube · Vis · Tornillo
22	5808080A8	1				Prolunga · Extension · Verlaengerung · prolonge · Prolungacion
23	581024093	1				Albero · Shaft · Welle · Arbre · Arbol
24	337000040	2				Anello · Ring · Ring · Bague · Anillo
25	372005000	1				Cappellotto · Cap · Deckel · Capuchon · Capuchon

Scatola ad ingranaggi · Gear box · Getriebe · Boite à engranage · Multiplicador

**FERRI**

**R009**





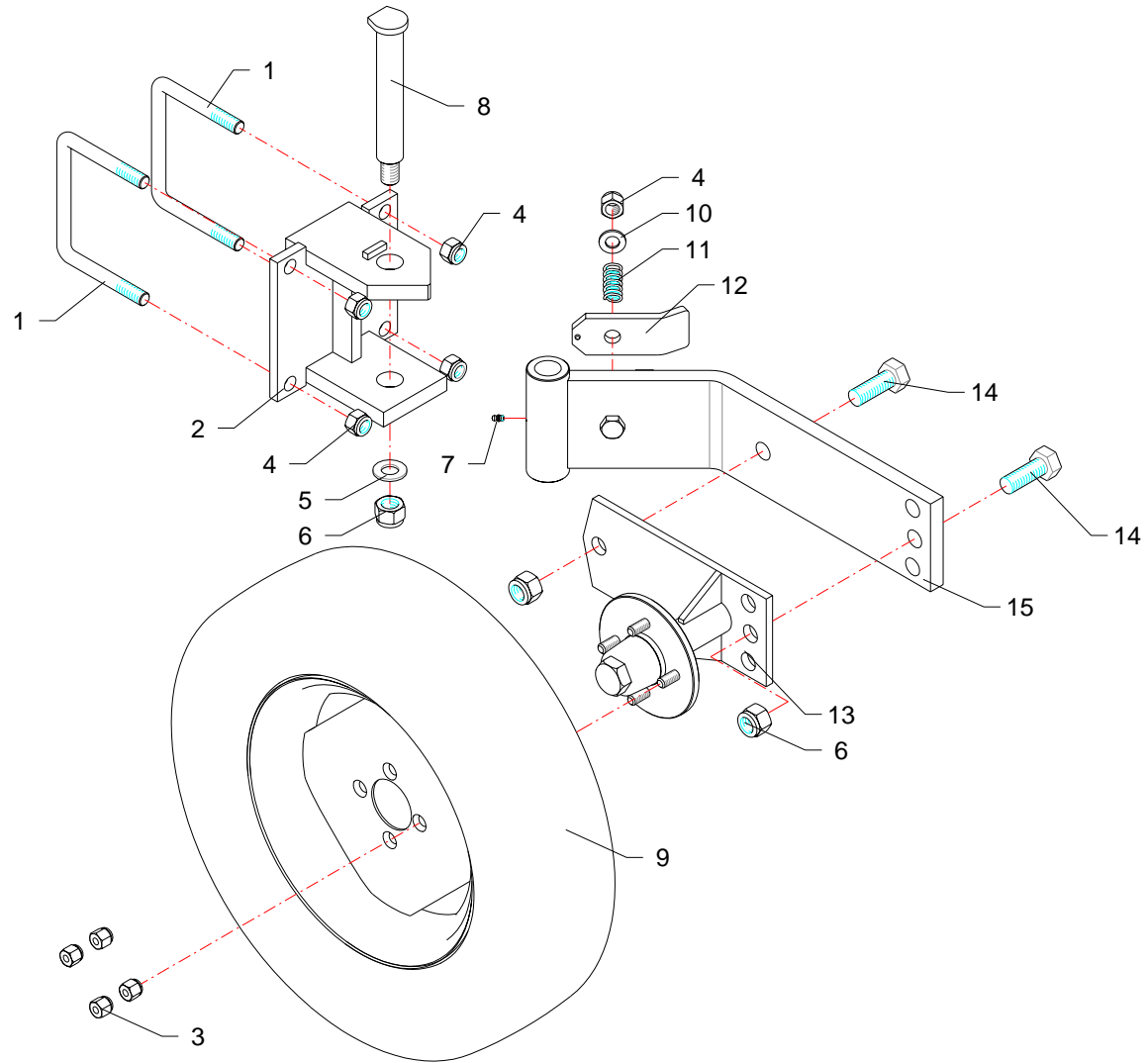
RIF	CODE	Qnt					Denominazione-Denomination-Bezeichnung-Denomination-Denominacion
		MP160 [o1]	MP200 [o1]	MP230 [o1]			
1	MP16200200	2	2	2			Tirante · Connecting rod · Spannstange · Tige · Tirante
2	0310004	8	8	8			Dado · Nut · Mutter · Ecrou · Tuerca
3	0347005Z	4	4	4			Vite · Bolt · Schraube · Vis · Tornillo
4	0337001	2	2	2			Ingrassatore · Grease nipple · Schmiernippel · Graisseur · Engrasador
5	MP16090400	1	1	1			Attacco · Linkage · Anschluss · Attelage · Ataque
6	0343004Z	2	2	2			Vite · Bolt · Schraube · Vis · Tornillo
7	0344007Z	4	4	4			Vite · Bolt · Schraube · Vis · Tornillo
8	MP16070200	1	1	1			Supporto · Bracket · Halterung · Support · Soporte
9	0109002	2	2	2			Cuscinetto · Bearing · Lager · Roulement · Cojinete
10	0201058	2	2	2			Guarnizione · Gasket · Dichtung · Joint · Empaquetadura
11	F20150200	2	2	2			Rondella · Washer · Scheibe · Rondelle · Arandela
12	MC15160300	1					Rullo · Roller · Walze · Rouleau · Rodillo
12	MC18160500		1				Rullo · Roller · Walze · Rouleau · Rodillo
12	MC21160300			1			Rullo · Roller · Walze · Rouleau · Rodillo
13	0349003Z	2	2	2			Rondella · Washer · Scheibe · Rondelle · Arandela
14	0310003	2	2	2			Dado · Nut · Mutter · Ecrou · Tuerca
15	MC15240300	1					Raschiarullo · Rollerscraper · Walzenabstreifer · Racleur · Rascador
15	MC18240500		1				Raschiarullo · Rollerscraper · Walzenabstreifer · Racleur · Rascador
15	MC21240300			1			Raschiarullo · Rollerscraper · Walzenabstreifer · Racleur · Rascador
16	MP16070100	1	1	1			Supporto · Bracket · Halterung · Support · Soporte
17	MP16090500	1	1	1			Attacco · Linkage · Anschluss · Attelage · Ataque

I GB D F E

Rullo · Roller · Walze · Rouleau · Rodillo

**FERRI**

**V009**



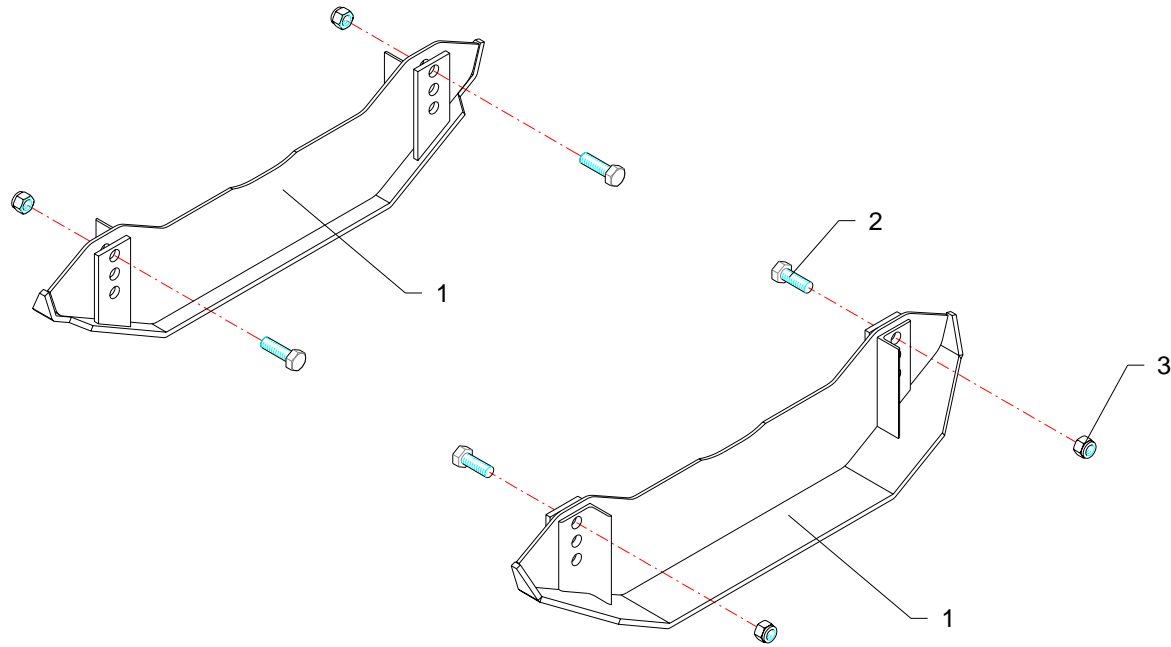
RIF	CODE	Qnt					Denominazione-Denomination-Bezeichnung-Denomination-Denominacion
		MP160 [o1]	MP200 [o1]	MP230 [o1]			
1	MP16200200	4	4	4			Tirante · Connecting rod · Spannstange · Tige · Tirante
2	VIP16100100	2	2	2			Supporto · Bracket · Halterung · Support · Soporte
3	0346003	8	8	8			Dado · Nut · Mutter · Ecrou · Tuerca
4	0310004	10	10	10			Dado · Nut · Mutter · Ecrou · Tuerca
5	0321008Z	2	2	2			Rondella · Washer · Scheibe · Rondelle · Arandela
6	0310005	6	6	6			Dado · Nut · Mutter · Ecrou · Tuerca
7	0337001	2	2	2			Ingrassatore · Grease nipple · Schmiernippel · Graisseur · Engrasador
8	F27110100	2	2	2			Perno · Pin · Zapfen · Goujon · Perno
9	2001012	2	2	2			Ruota · Wheel · Rad · Roues · Rueda
10	0321006Z	2	2	2			Rondella · Washer · Scheibe · Rondelle · Arandela
11	2401032	2	2	2			Molla · Spring · Feder · Ressort · Muelle
12	F27150200	2	2	2			Fermo · Locking · Verschluss · Arret de securite · Parada
13	F16100300	2	2	2			Supporto · Bracket · Halterung · Support · Soporte
14	0348005Z	4	4	4			Vite · Bolt · Schraube · Vis · Tornillo
15	VIP16100200	2	2	2			Braccio · Arm · Arm · Bras · Brazo

I GB D F E

Ruota · Wheel · Rad · Roues · Rueda

**FERRI**

**V010**



RIF	CODE	Qty					Denominazione-Denomination-Bezeichnung-Denomination-Denominacion
		MP160 [01]	MP200 [01]	MP230 [01]			
1	<b>MP16160100</b>	2	2	2			Slitta · Skid · Kufe · Patin · Zapata de des.
2	<b>0344007Z</b>	4	4	4			Vite · Bolt · Schraube · Vis · Tornillo
3	<b>0310004</b>	4	4	4			Dado · Nut · Mutter · Erou · Tuerca

I GB D F E

Gruppo slitte · Skids unit · Satz Kufen · Kit patins · Zapata de desgaste

**FERRI**

**V011**

**FERRI**

*Questa pagina è bianca per esigenza d'impostazione di catalogo*

*This page has been left blank for reasons of clarity*

*Diese weisse seite ist für unsere katalogeintragungen bestimmt*

*On a laissé cette page en blanc pour de raisons de clarte*

*Se ha dejado en blanco esta pagina por razones de claridad*

## **ELENCO ALFA-NUMERICO COMPONENTI TAVOLE CATALOGO**

*ALPHANUMERICAL PARTS LIST-EXPLODED-VIEW*

*ALPHANUMERISCHES TEILVERZEICHNIS-KATALOGTABELLEN*

*LISTA ALPHANUMERIQUE PIECES-TABLES CATALOGUE VUES ECLATEES*

*LISTA ALFANUMERICA PIEZAS-TABLAS CATALOGO PLANOS DESPEZADOS*

CODE	Tavola	RIF	Qnt			
0104003	Q011	1	2	2	2	
0109002	V009	9	2	2	2	
0201058	V009	10	2	2	2	
0304017	Q031	5	20	24	28	
0305005Z	P005	32	2	2	2	
0305007Z	P005	41	2	2	2	
0305010Z	P005	6	2	2	2	
0305017Z	P005	29	1	1	1	
0309004Z	Q011	27	2	2	2	
0310001	P005	3	1	1	1	
0310002	P005	36	4	4	4	
0310002	Q011	15	6	6	6	
0310003	Q011	11	6	6	6	
0310003	V009	14	2	2	2	
0310004	P005	33	4	4	4	
0310004	Q031	7	20	24	28	
0310004	V009	2	8	8	8	
0310004	V010	4	10	10	10	
0310004	V011	3	4	4	4	
0310005	P005	7	7	7	7	
0310005	V010	6	6	6	6	
0317006	Q011	24	14	14	14	
0317013Z	P005	16	1	1	1	
0320003	Q011	22	4	4	4	
0321006Z	V010	10	2	2	2	
0321008Z	V010	5	2	2	2	
0322003Z	Q011	4	4	4	4	
0322005Z	P005	25	2	2	2	
0322006	Q011	17	8	8	8	
0322006Z	Q011	9	4	4	4	
0336003Z	P005	30	2	4	4	
0337001	Q011	21	2	2	2	
0337001	V009	4	2	2	2	
0337001	V010	7	2	2	2	
0340020	P005	24	3	3	3	
0340022	P005	20	1	1	1	
0342004Z	Q011	5	4	4	4	
0342005Z	P005	11	2	2	2	

CODE	Tavola	RIF	Qnt			
0342006	Q011	14	6	6	6	
0343004Z	V009	6	2	2	2	
0344002Z	Q011	10	4	4	4	
0344004Z	P005	8	4	4	4	
0344007Z	V009	7	4	4	4	
0344007Z	V011	2	4	4	4	
0344013Z	Q011	6	1	1	1	
0344015Z	Q011	8	1	1	1	
0346003	V010	3	8	8	8	
0347005Z	P005	37	1	1	1	
0347005Z	V009	3	4	4	4	
0348005Z	V010	14	4	4	4	
0349002Z	P005	12	6	6	6	
0349002Z	Q011	3	4	4	4	
0349003Z	Q011	12	6	6	6	
0349003Z	V009	13	2	2	2	
0369003Z	P005	26	2	2	2	
0376011	P005	38	1	1	1	
0601099	Q011	13			1	
0601099	R005	1	1			
0601128	Q011	13	1	1		
0601128	R009	1	1			
0701066	Q011	19	1	1	1	
0701068	Q011	25	1	1	1	
0804003	Q011	20	4	4	4	
0901003	Q031	9	40	48	56	
0901048	Q031	6	20	24	28	
0901148	Q031	8	20	24	28	
10018	P005	17	1	1	1	
1101018	Q031	11	20	24	28	
1101034	Q031	10	40	48	56	
1601010	Q011	26	1	1	1	
1601011	Q011	23	1	1	1	
1701011	Q011	7	1	1	1	
1701015	P005	2	16	19	22	
1701017	P005	1		1		
2001012	V010	9	2	2	2	
2301074	P005	19	2	2	2	

CODE	Tavola	RIF	Qnt			
2301115	P005	23	3	3	3	
2301117	P005	18	1	1	1	
2401032	V010	11	2	2	2	
290260719	R005	7	1			
290260719	R009	7	1			
29065A008	R005	2	1			
29065A008	R009	2	1			
295034006	R005	11	1			
295034006	R009	11	1			
303004400	R005	21	4			
303004400	R009	21	4			
319024200	R005	4	4			
319024200	R009	4	4			
335008002	R005	5	4			
335008002	R009	5	4			
336010001	R005	20	4			
336010001	R009	20	4			
337000040	R005	24	2			
337000040	R009	24	2			
337001035	R005	18	1			
337001035	R009	18	1			
338000072	R005	15	2			
338000072	R009	15	2			
338000080	R005	9	3			
338000080	R009	9	3			
340035000	R005	17	1			
340035000	R009	17	1			
340068000	R005	13	1			
340068000	R009	13	1			
354101035	R005	16	1			
354101035	R009	16	1			
354101040	R005	12	2			
354101040	R009	12	2			
354401035	R005	14	1			
354401035	R009	14	1			
354401040	R005	10	1			
354401040	R009	10	1			
355008040	R005	8	2			





CODE	Tavola	RIF	Qnt			
355008040	R009	8	2			
358027000	R005	19	1			
358027000	R009	19	1			
372005000	R005	25	1			
372005000	R009	25	1			
373010000	R005	3	3			
373010000	R009	3	3			
448258501	R005	6	1			
448258501	R009	6	1			
580808059	R005	22	1			
5808080A8	R009	22	1			
581024093	R009	23	1			
581024094	R005	23	1			
F15090800	P005	40	2	2	2	
F15130200	P005	13	1	1	1	
F16100300	V010	13	2	2	2	
F16110400	P005	21	2	2	2	
F16110500	P005	22	1	1	1	
F20150200	V009	11	2	2	2	
F23060100	Q011	2	2	2	2	
F23080400	Q011	16	1	1	1	
F27070400	P005	14	1	1	1	
F27110100	V010	8	2	2	2	
F27150200	V010	12	2	2	2	
M18020102	Q031	3	20	24	28	
M18020103	Q031	4	20	24	28	
MC15110100	Q011	18	8	8	8	
MC15160300	V009	12	1			
MC15240300	V009	15	1			
MC18160500	V009	12		1		
MC18240500	V009	15		1		
MC21160300	V009	12			1	
MC21240300	V009	15			1	
MKD2001	Q031	2		1		
MKD2301	Q031	2			1	
MP1601	Q031	2	1			
MP16030300	P005	39	1	1	1	
MP16070100	V009	16	1	1	1	

CODE	Tavola	RIF	Qnt			
MP16070200	V009	8	1	1	1	
MP16080100	P005	31	2			
MP16090400	V009	5	1	1	1	
MP16090500	V009	17	1	1	1	
MP16160100	V011	1	2	2	2	
MP16200200	V009	1	2	2	2	
MP16200200	V010	1	4	4	4	
P20000012	Q031	1		1		
P20080200	P005	31		2		
P23000012	Q031	1			1	
P23080100	P005	31			2	
VIP16010100	P005	27	1			
VIP16030100	P005	35	1	1	1	
VIP16040100	P005	4	1	1	1	
VIP16070100	Q011	28	1	1	1	
VIP16080100	P005	5	2	2	2	
VIP16080200	P005	10	1	1	1	
VIP16080300	P005	28	1	1	1	
VIP16100100	V010	2	2	2	2	
VIP16100200	V010	15	2	2	2	
VIP1611	Q031	1	1			
VIP16160100	P005	9	2	2	2	
VIP16170100	P005	15	1	1	1	
VIP16170200	P005	34	1			
VIP20010100	P005	27		1		
VIP20170100	P005	34		1		
VIP23010100	P005	27			1	
VIP23170100	P005	34			1	

CODE	Tavola	RIF	Qnt
------	--------	-----	-----

**FERRI**

MP160 - 01	MP200 - 01	MP230 - 01			15/11/2004
------------	------------	------------	--	--	------------

**FERRI**

*Questa pagina è bianca per esigenza d'impostazione di catalogo*

*This page has been left blank for reasons of clarity*

*Diese weisse seite ist fur unsere katalogeintragungen bestimmt*

*On a laisse cette page en blanc pour de raisons de clarte*

*Se ha dejado en blanco esta pagina por razones de claridad*